

## ПАСПОРТ.РУКОВОДСТВО ПО ЭКСПЛУАТАЦИИ



Изготовитель: IVAR S.p.A., Via IV Novemder, 181, 25080, Prevalle (BS), ITALY



### УЗЛЫ НАСОСНО-СМЕСИТЕЛЬНЫЕ

Модели: **VT.COMBI**  
**VT.COMBLS**  
**VT.COMBLS.180M**  
**VT.COMBLS.180C**

ПС - 47507

## ПАСПОРТ.РУКОВОДСТВО ПО ЭКСПЛУАТАЦИИ

### 1. Модификации

- **VT.COMBI** – узел с терморегулированием при помощи жидкостной термоголовки **VT.5011** с выносным погружным датчиком температуры;
- **VT.COMBLS** – узел с терморегулированием при помощи электротермического аналогового сервопривода **VT.TE3061**, работающего по управляющему сигналу (0...10 В) контроллера;
- **VT.COMBLS.180M** – узел с терморегулированием при помощи электротермического двухпозиционного сервопривода **VT.TE3041**, работающего по управляющему ШИМ (широтно-импульсная модуляция)-сигналу контроллера;
- **VT.COMBLS.180C** – узел с терморегулированием при помощи электротермического двухпозиционного сервопривода **VT.TE3043**, работающего по управляющему ШИМ (широтно-импульсная модуляция)-сигналу контроллера.

### 2. Назначение и область применения

- 2.1. Насосно-смесительные узлы предназначены для создания в системе отопления здания открытого циркуляционного контура с пониженной до настроечного значения температурой теплоносителя.
- 2.2. Узлы обеспечивают поддержание заданной температуры и расхода во вторичном циркуляционном контуре, гидравлическую увязку первичного и вторичного контуров, а также позволяют регулировать температуру и расход теплоносителя во вторичном контуре в зависимости от настроек пользователя.
- 2.3. Узлы **VT.COMBLS** – адаптированы для работы с контроллером **VT.K200.M** или **TPM.212** производства ООО «ПО Овен».
- 2.4. Узлы **VT.COMBLS.180M** и **VT.COMBLS.180C** адаптированы для работы с контроллерами **VT.K300** и **VT.K500** позволяющим производить автоматическое погодозависимое управление

## ПАСПОРТ.РУКОВОДСТВО ПО ЭКСПЛУАТАЦИИ

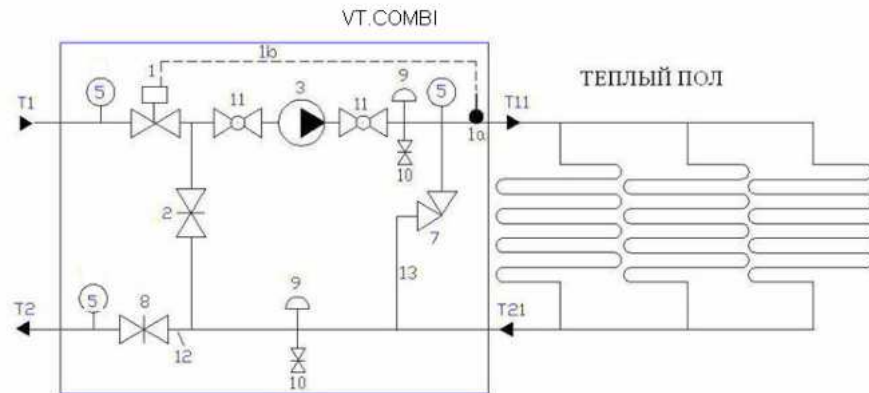
температурой теплоносителя вторичного контура по заданному пользователем температурному графику.

2.5. Смесительные узлы могут использоваться в системах встроенного обогрева (теплые полы, теплые стены, обогрев открытых площадок, почвенный подогрев теплиц и парников и т.п.).

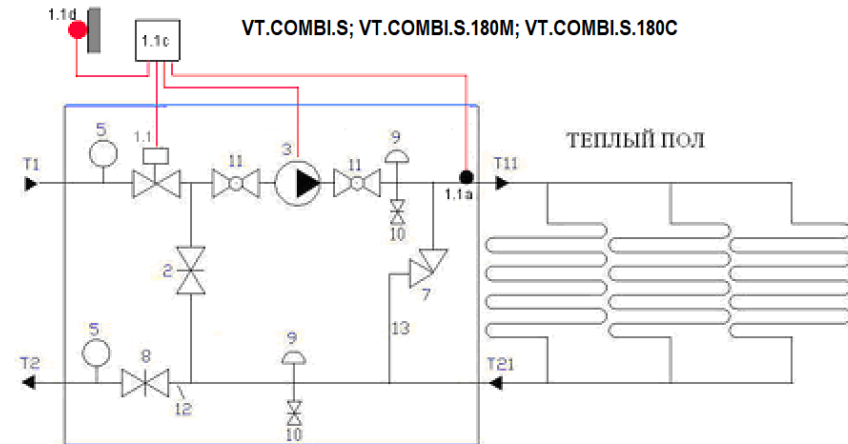
2.6. Насосно-смесительные узлы адаптированы для совместного применения с коллекторными блоками с межцентровым расстоянием 200 мм и осевым смещением 32 мм.

2.7. Габариты смесительных узлов позволяют располагать их в коллекторных шкафах глубиной 135 мм и более, например: *VTc.540; VTc.541.D; VTc.541.U*).

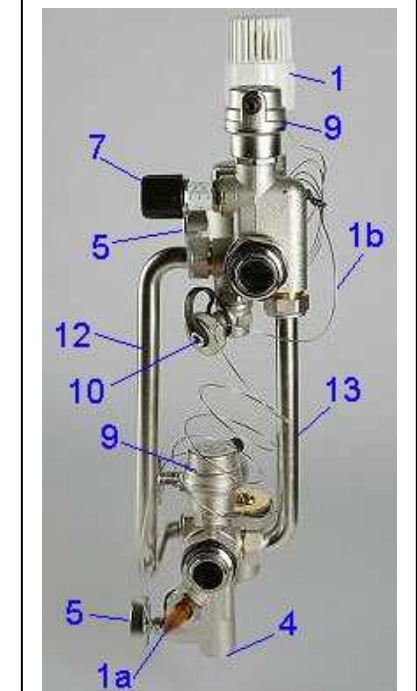
### 3. Тепломеханические схемы узлов



## ПАСПОРТ.РУКОВОДСТВО ПО ЭКСПЛУАТАЦИИ



### 4. Конструктивные элементы

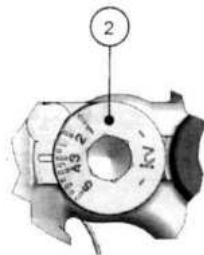


## ПАСПОРТ.РУКОВОДСТВО ПО ЭКСПЛУАТАЦИИ

Поз.	Наименование элемента	Функция элемента
1	Термостатический регулирующий клапан с жидкостной термоголовой VT.5011 и выносным погружным датчиком	Регулирование потока теплоносителя, поступающего из первичного контура в зависимости от температуры теплоносителя на выходе из смесительного узла. <i>Требуемая температура устанавливается термоголовой.</i>
1.1.	Термостатический регулировочный клапан с электротермическим сервоприводом	Регулирование потока теплоносителя по командам контроллера. Контроллер формирует управляющий сигнал в зависимости от показаний датчика наружной температуры и датчика температуры теплоносителя. <i>Контроллер и датчики температуры в комплект поставки не входят.</i>
1a	Погружной датчик температуры теплоносителя	Фиксирует текущее значение температуры на выходе из смесительного узла с передачей импульса к термоголовке (1) по капиллярной импульсной трубке (1b)
1.1.a	Погружной датчик температуры теплоносителя (в комплекте с контроллером)	Фиксирует текущее значение температуры на выходе из смесительного узла с передачей данных контроллеру по проводной линии. <i>Датчик входит в комплект поставки контроллера.</i>
1b	Капиллярная импульсная трубка термостатического узла	Связывает между собой жидкостную термоголовку (1) и погружной датчик температуры (1a)
1.1.c	Контроллер	Контроллер управляет сервоприводом (1.1.) по заданному пользователем графику, в зависимости от показаний датчика температуры теплоносителя (1.1.a) и датчика температуры

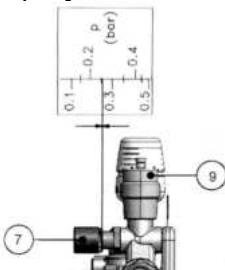
Паспорт и РЭ разработаны в соответствии с требованиями ГОСТ Р 2.601-2019 и ГОСТ Р 2.610-2019

## ПАСПОРТ.РУКОВОДСТВО ПО ЭКСПЛУАТАЦИИ

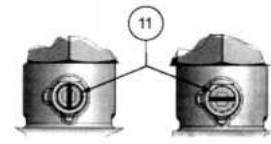
		наружного воздуха (1.1.d). <i>Контроллер приобретается отдельно.</i>
1.1.d	Датчик наружной температуры	Устанавливается на северной стороне здания (желательно) вне зоны воздействия прямых солнечных лучей. Показания датчика обрабатываются контроллером для корректировки температуры теплоносителя в соответствии с заданным пользователем графиком. <i>Датчик входит в комплект поставки контроллера</i>
2	Балансировочный клапан 	Задает соотношение между количествами теплоносителя, поступающего из обратной линии вторичного контура и прямой линии первичного контура. От настроечного значения $Kv_b$ этого клапана и установленного скоростного режима насоса (3) зависит тепловая мощность смесительного узла. <i>Регулировка клапана осуществляется шестигранным ключом (SW 10).</i>
3	Насос циркуляционный	Обеспечивает циркуляцию теплоносителя во вторичном контуре. <i>Накидные гайки насоса (G 1 1/2") обслуживаются рожковым или разводным ключом (SW 50). Насос приобретается отдельно.</i>
4	Гильза резьбовая G1/2" для погружного датчика температуры	В гильзу вставляется погружной датчик (1a, 1.1.a). Гильза может быть переставлена в гнездо (поз.4a). В этом случае освободившееся гнездо либо глушится пробкой, либо используется для установки предохранительного термостата ( <i>дополнительная опция</i> ), отключающего циркуляционный насос (поз.3) при превышении максимально

Паспорт и РЭ разработаны в соответствии с требованиями ГОСТ Р 2.601-2019 и ГОСТ Р 2.610-2019

## ПАСПОРТ.РУКОВОДСТВО ПО ЭКСПЛУАТАЦИИ

		<p>допустимой температуры. Гильза имеет винт, с помощью которого фиксируется положение датчика.</p> <p><i>Гильза обслуживается рожковым или разводным ключом (SW 22). Для фиксирующего винта требуется шестигранный ключ SW 2.</i></p>
4а	Гнездо G1/2" для гильзы (поз. 4) или предохранительного термостата	<p>Гнездо заглушено резьбовой пробкой. При необходимости может использоваться для гильзы (поз. 4) или предохранительного термостата (<i>дополнительная опция</i>), отключающего циркуляционный насос (поз.3).</p>
5	Термометр погружной (D-41мм) с тыльным подключением	<p>Индикация текущего значения температуры теплоносителя на входе в смесительный узел, вторичном контуре и на выходе из смесительного узла.</p>
5а	Гильза резьбовая G 3/8" для погружного термометра	<p>В гильзу вставляется погружной термометр. В комплект поставки VT.COMBI входят 3 термометра; VT.COMBI.S; VT.COMBI.S.180M и VT.COMBI.S.180C - 2 термометра.</p> <p><i>Гильза обслуживается рожковым или разводным ключом (SW 17)</i></p>
7	<p>Перепускной клапан</p> 	<p>Обеспечивает постоянство расхода теплоносителя во вторичном контуре, независимо от ручной или автоматической регулировки петель теплого пола.</p> <p>При превышении настроечного значения перепада давлений, клапан перепускает часть потока в байпас (поз.13), предохраняя насос от работы на «закрытую задвижку».</p> <p><i>Настройка на требуемое значение перепада давлений осуществляется с помощью пластиковой ручки.</i></p>

## ПАСПОРТ.РУКОВОДСТВО ПО ЭКСПЛУАТАЦИИ

8	Запорный клапан первичного контура	<p>Позволяет перекрывать подачу теплоносителя из первичного контура.</p> <p><i>Управление осуществляется шестигранным ключом (SW 5).</i></p>
9	Автоматический поплавковый воздухоотводчик G1/2"	<p>Автоматическое отведение воздуха и газов из системы.</p> <p><i>Воздухоотводчик демонтируется и монтируется рожковым или разводным ключом (SW 30). При заполнении системы воздухоотводчик должен быть закрыт.</i></p>
10	Поворотный дренажный клапан G1/2" с заглушкой G3/4"	<p>Осушение и заполнение теплоносителем вторичного контура. К клапану может присоединяться гибкая подводка с накидной гайкой, имеющей резьбу G 3/4".</p> <p><i>Клапан открывается с помощью профильного ключа, имеющегося на заглушке.</i></p> <p><i>Монтируется клапан с помощью рожкового или разводного ключа (SW 25).</i></p>
11	<p>Шаровой клапан</p> 	<p>Отключение насоса для обслуживания или замены.</p> <p><i>Клапаны открываются и закрываются с помощью шестигранного ключа (SW 6) или отвертки с плоским шлицом.</i></p>
12	Обратный трубопровод (D15x1)	<p>Возвращает теплоноситель в первичный контур</p> <p><i>Присоединен к узлу с помощью двух накидных гаек G3/4" (SW 30).</i></p>
13	Перепускной байпас	<p>Поддержание циркуляции во вторичном контуре, независимо от потребности в теплоносителе контурами теплого пола.</p> <p><i>Присоединен к узлу с помощью угольника G1/2"x3/4" (H-B) и накидной</i></p>

## ПАСПОРТ.РУКОВОДСТВО ПО ЭКСПЛУАТАЦИИ

		<i>гайки G3/4" (SW 30)</i>
T1	Присоединение подающего трубопровода первичного контура	G 1" (B)
T2	Присоединение обратного трубопровода первичного контура	G 1" (B)
T11	Присоединение подающего трубопровода или коллектора вторичного контура (контур теплого пола)	Соединение осуществляется с помощью двоянного ниппеля VT.0606 G 1" (H). <i>Монтаж производится рожковым ключом VT.AC671 (SW41)</i>
T21	Присоединение обратного трубопровода или коллектора вторичного контура (контур теплого пола)	Соединение осуществляется с помощью двоянного ниппеля VT.0606 G 1" (H). <i>Монтаж производится рожковым ключом VT.AC67 (SW41)</i>

### 5. Применяемые материалы

<i>Наименование элементов</i>	<i>Тип материала</i>	<i>Марка</i>
Корпуса элементов, соединители, гильзы	Литая латунь, ГОШ латунь с покрытием из слоя никеля	OTS 60Pb2 CW 617N
Трубопровод возврата, капиллярная трубка, перепускной байпас	Медь с покрытием из слоя никеля	Cu DHP CW024A
Выносной датчик терморегулятора	Медь	Cu DHP CW024A

Паспорт и РЭ разработаны в соответствии с требованиями ГОСТ Р 2.601-2019 и ГОСТ Р 2.610-2019

## ПАСПОРТ.РУКОВОДСТВО ПО ЭКСПЛУАТАЦИИ

Уплотнительные кольца соединителей	Этилен-пропиленовый эластомер	EPDM
Поплавков воздухоотводчика	Полипропилен	PP-R
Ручка перепускного клапана, корпус термоголовки, колпачок воздухоотводчика	Акрило-бутадиен-стирол	ABS

### 6. Технические характеристики насосно-смесительных узлов

№ п/п	Наименование характеристики	Ед. изм.	Значение характеристики для узлов при использовании насоса:	
			<i>VRS 25/4</i>	<i>VRS 25/6</i>
1	Тепловая мощность смесительного узла ( $\Delta t=10^{\circ}\text{C}$ )	кВт	15	20
2	Тепловая мощность смесительного узла ( $\Delta t=5^{\circ}\text{C}$ )	кВт	7,5	10
3	Максимальный расход теплоносителя вторичного контура	м <sup>3</sup> /час	1,3	1,7
4	Монтажная длина насоса ( <i>ноз.3</i> )	мм	180	180
5	Максимальная температура теплоносителя в первичном контуре	°C	90	90
6	Максимальное рабочее давление	бар	10	10
7	Пределы настройки температуры термостатического клапана с термоголовкой	°C	20...60	20...60

Паспорт и РЭ разработаны в соответствии с требованиями ГОСТ Р 2.601-2019 и ГОСТ Р 2.610-2019

## ПАСПОРТ.РУКОВОДСТВО ПО ЭКСПЛУАТАЦИИ

	( <i>поз.1</i> )			
8	Пропускная способность термостатического клапана при настройке - 2К ( <i>поз.1</i> )	м³/час	0,9	0,9
9	Коэффициент местного сопротивления термостатического клапана при настройке - 2К ( <i>поз.1</i> )		770	770
10	Пропускная способность полностью открытого термостатического клапана, Kvs ( <i>поз.1</i> )	м³/час	2,75	2,75
11	Коэффициент местного сопротивления термостатического клапана при максимальной пропускной способности ( <i>поз.1</i> )		82	82
12	Заводская настройка пропускной способности балансировочного клапана ( <i>поз.2</i> )	м³/час	2,5	2,5
13	Коэффициент местного сопротивления балансировочного клапана ( <i>поз.2</i> ) при заводской настройке		100	100
14	Максимальная пропускная способность балансировочного клапана, Kvs ( <i>поз.2</i> )	м³/час	5	5

Паспорт и РЭ разработаны в соответствии с требованиями ГОСТ Р 2.601-2019 и ГОСТ Р 2.610-2019

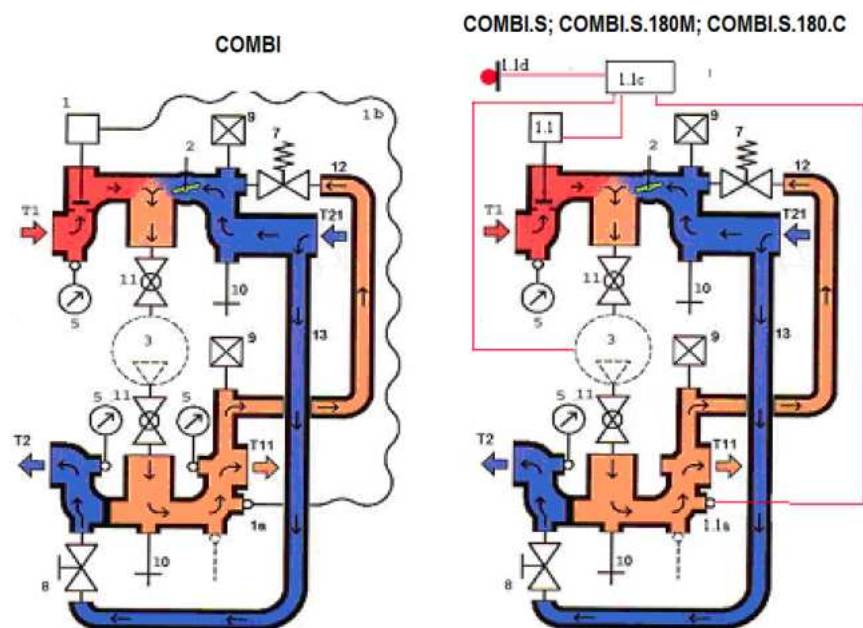
## ПАСПОРТ.РУКОВОДСТВО ПО ЭКСПЛУАТАЦИИ

15	Пределы измерения термометров ( <i>поз.5</i> )	°С	0...80	0...80
16	Диапазон настройки перепускного клапана ( <i>поз.7</i> )	бар	0,1...0,6	0,1...0,6
17	Пропускная способность запорного клапана, Kvs ( <i>поз. 8</i> )	м³/час	2,5	2,5
18	Коэффициент местного сопротивления запорного клапана ( <i>поз.8</i> )		100	100
19	Максимальная температура воздуха, окружающего узел	°С	60	60
20	Максимальная относительная влажность воздуха, окружающего узел	%	80	80
21	Минимальное давление перед насосом	бар	0,1	0,1
22	Диапазон температур теплоносителя на выходе из узла ( $t_{nn}$ )	°С	$t_{on} \leq t_{nn} \leq t_1 - 0,2t_{on}$ где: $t_1$ - температура теплоносителя, поступающего из первичного контура; $t_{on}$ - температура теплоносителя, возвращаемого из вторичного контура	
23	Средний полный срок службы	лет	25	25

Паспорт и РЭ разработаны в соответствии с требованиями ГОСТ Р 2.601-2019 и ГОСТ Р 2.610-2019

## ПАСПОРТ.РУКОВОДСТВО ПО ЭКСПЛУАТАЦИИ

### 7. Принцип действия насосно-смесительного узла



Теплоноситель первичного контура  $T1$  поступает в насосно-смесительный узел через термостатический клапан  $1$  ( $1.1$ ). В узлах COMBI степень открытия клапана автоматически регулируется термостатической головкой в зависимости от выбранной настройки и температуры теплоносителя на подаче к коллектору теплого пола ( $20 \dots 60^\circ\text{C}$ ). Для узлов COMBI.S, COMBI.S.180M и COMBI.S.180C степень открытия клапана определяет контроллер по заданному пользователем графику и показаниям датчиков температуры теплоносителя и наружного воздуха.

Циркуляционный насос  $3$  обеспечивает циркуляцию теплоносителя во вторичном контуре, при этом часть теплоносителя к насосу поступает из обратного коллектора теплых полов через соединение  $T21$ , часть - из первичного контура  $T1$ .

## ПАСПОРТ.РУКОВОДСТВО ПО ЭКСПЛУАТАЦИИ

Возвращаемый от теплых полов теплоноситель тоже делится на две части: первая – поступает к насосу, вторая - через трубопровод  $13$  возвращается в первичный контур  $T2$ .

Соотношение потоков, поступающих к насосу и возвращаемых в первичный контур задается настройкой клапана  $2$ .

В случае, когда расход через вторичный контур становится меньше расчетного (закрытые вентили на коллекторах), открывается перепускной клапан  $7$ , который направляет поток из  $T11$  к  $T21$ , тем самым сохраняя постоянство расхода теплоносителя, циркулирующего через насос.

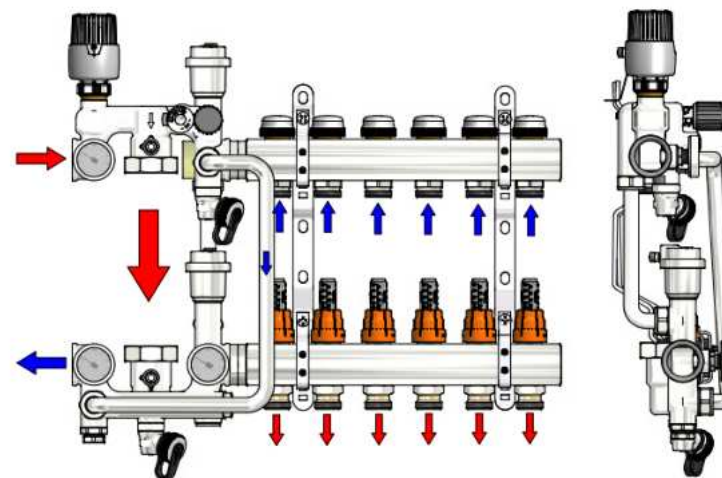
Визуальный контроль работы узла осуществляется при помощи термометров ( $5$ ).

Запорный клапан  $8$  позволяет перекрывать поток теплоносителя, поступающего из первичного контура.

Для осушения узла, а также для заправки вторичного контура теплоносителем предусмотрены два шарнирных дренажных клапана  $10$ .

### 8. Указания по монтажу узла

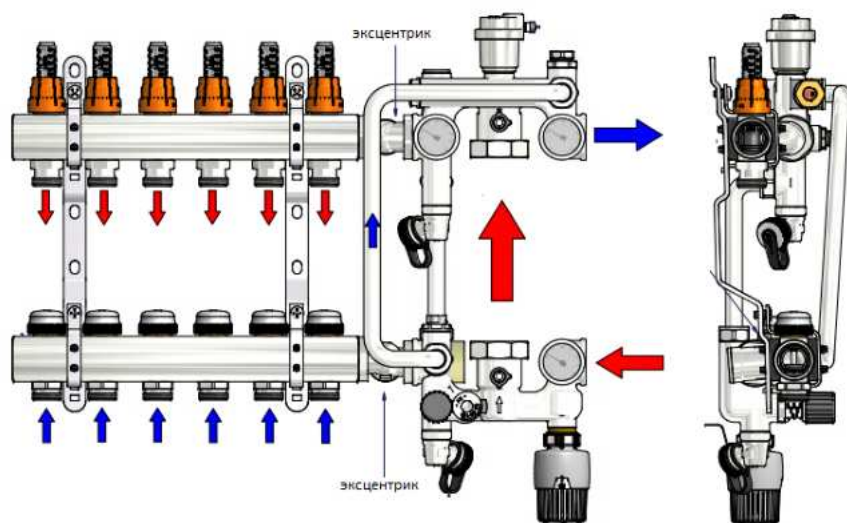
8.1. Типовое расположение узла –слева от коллекторов тёплого пола



## ПАСПОРТ.РУКОВОДСТВО ПО ЭКСПЛУАТАЦИИ

При таком расположении, соединение с коллекторами тёплого пола осуществляется при помощи сдвоенных ниппелей *AC0606 G1" (H)*. Для их монтажа используются два ключа *VT.AC671* или два рожковых ключа *SW 41*. Сначала соединители навинчиваются на патрубки узла. Затем, удерживая одним ключом присоединенную половину составного ниппеля, вторым ключом прикручивается к коллектору вторая половина ниппеля. Соединитель имеет с обоих резьбовых концов резиновые прокладки, поэтому использование дополнительных герметизирующих материалов не требуется.

8.2. Узел может быть размещён и справа от коллекторов теплого пола в соответствии с предлагаемой схемой.



В этом случае для присоединения к коллекторам тёплого пола потребуется дополнительная пара эксцентриков *VTr.094 G1"*.  
8.3. Трубопроводы первичного контура (*T1, T2*) могут быть присоединены непосредственно к смесительному узлу или через коллекторы контура радиаторного отопления.

## ПАСПОРТ.РУКОВОДСТВО ПО ЭКСПЛУАТАЦИИ

Присоединение к первичному контуру осуществляется с помощью резьбового соединения G1" (внутренняя резьба).

8.4. Для установки термоголовки и сервопривода предварительно требуется снять пластиковый защитный колпачок с термостатического клапана 1.

Присоединение термоголовки выполняется вручную при максимальном значении настройки («60»). Выносной датчик помещается в гильзу 4 и фиксируется винтом в головке гильзы с помощью шестигранного ключа SW 2.

Присоединение электротермического сервопривода осуществляется следующим образом:

- на термостатический клапан навинчивается пластиковое переходное кольцо привода;
- сервопривод надевается на кольцо до щелчка фиксатора;
- выполняются электросоединения.

8.5. Присоединение сервоприводов и датчиков к контроллеру выполняется в соответствии с указаниями технического паспорта на соответствующий прибор.

8.6. Монтаж и демонтаж циркуляционного насоса 3 рекомендуется производить при закрытых шаровых кранах 11, которые закрываются и открываются с помощью отвертки или шестигранного ключа SW 6. Рекомендуется также ослабить накидные гайки крепления перепускного байпаса 12 и выпускного трубопровода 13, что облегчит снятие и установку насоса. Не следует забывать, что между накидными гайками насоса и его резьбовыми патрубками должны быть установлены специальные кольцевые прокладки (входят в комплект поставки насоса).

8.7. Перед проведением гидравлического испытания смонтированного смесительного узла с присоединенными коллекторами теплого пола следует убедиться, что накидные гайки крепления перепускного байпаса и обратного трубопровода узла плотно затянуты.

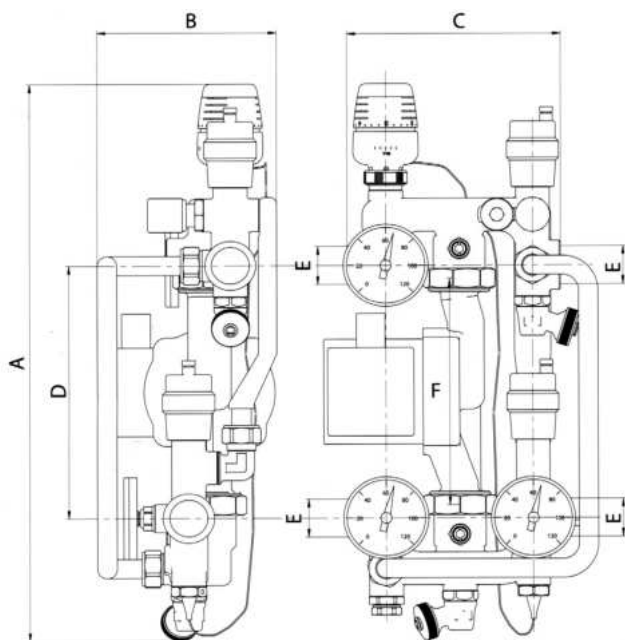
## ПАСПОРТ.РУКОВОДСТВО ПО ЭКСПЛУАТАЦИИ

8.8. Перед включением насоса надлежит убедиться в следующем:

- шаровые краны 11 открыты;
- запорный клапан 8 полностью открыт;
- на термостатической головке 1 выставлено требуемое значение температуры теплоносителя;
- все электросоединения к контроллеру выполнены правильно;
- балансировочный клапан 2 установлен на расчетное значение  $K_{vb}$ ;
- на перепускном клапане 7 установлено расчетное значение перепада давлений.

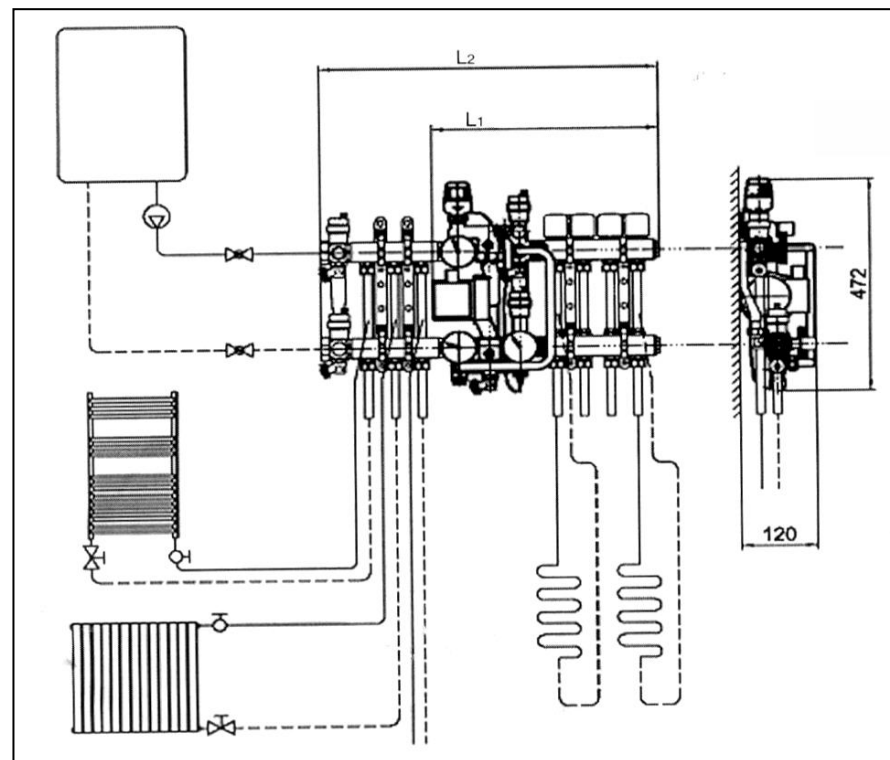
8.9. При необходимости установки предохранительного термостата, он приобретается отдельно и монтируется в гнездо 4 или 4а. Как правило, предохранительный термостат управляет включением и выключением циркуляционного насоса, хотя допускаются и другие схемы автоматического регулирования.

### 9. Габаритные размеры



Паспорт и РЭ разработаны в соответствии с требованиями ГОСТ Р 2.601-2019 и ГОСТ Р 2.610-2019

## ПАСПОРТ.РУКОВОДСТВО ПО ЭКСПЛУАТАЦИИ



A, мм	B, мм	C, мм	D, мм	E, дюймы	F, мм	Вес
443	137	156	200	1"	180	3900

Тип блока	Размеры при количестве контуров в теплых полах										
	2	3	4	5	6	7	8	9	10	11	12
Только теплые полы, L1, мм	320	370	420	470	520	570	620	670	720	770	820
Теплые полы и 2 радиатора L2, мм	475	525	575	625	675	725	775	825	875	925	975
Теплые полы и 3 радиатора L2, мм	525	575	625	675	725	775	825	875	925	975	1025

Паспорт и РЭ разработаны в соответствии с требованиями ГОСТ Р 2.601-2019 и ГОСТ Р 2.610-2019

## ПАСПОРТ.РУКОВОДСТВО ПО ЭКСПЛУАТАЦИИ

### 10. Расчет настройки балансировочного клапана.

10.1. Для корректной настройки балансировочного клапана требуются следующие исходные данные:

- расчетная тепловая мощность тёплого пола, Q (кВт);
- расчетная температура теплоносителя на входе в узел,  $t_1$  (°C);
- расчетная температура на входе в контур тёплого пола  $t_n$  (°C);
- расчетный перепад температур в петлях тёплого пола  $\Delta t$  (°C);
- расчетная пропускная способность термостатического клапана узла  $K_{vt}=0,9$  м<sup>3</sup>/час.

10.2. Расчет ведётся в следующем порядке:

- определяется расход теплоносителя во вторичном контуре:

$$G_2 = \frac{0,86Q}{\Delta t}, \text{ м}^3/\text{час};$$

- определяется расход теплоносителя в первичном контуре:

$$G_1 = \frac{0,86Q}{t_1 - t_n + \Delta t}, \text{ м}^3/\text{час};$$

- находится расход теплоносителя через балансировочный клапан:

$$G_{kb} = G_2 - G_1, \text{ м}^3/\text{час};$$

- рассчитываются потери давления на термостатическом клапане:

$$\Delta P_{mk} = \left( \frac{G_1}{K_{vm}} \right)^2, \text{ бар};$$

- определяется требуемая пропускная способность балансировочного клапана:

$$K_{vb} = \frac{G_{kb}}{\sqrt{\Delta P_{mk}}}, \text{ м}^3/\text{час}.$$

Пример:

Исходные данные:  $Q=12$  кВт;  $t_1=75^\circ\text{C}$ ;  $t_n=50^\circ\text{C}$ ;  $\Delta t=10^\circ$ .

Расчёт:

$$- G_2 = \frac{0,86Q}{\Delta t} = \frac{0,86 \cdot 12}{10} = 1,03 \text{ м}^3/\text{час};$$

## ПАСПОРТ.РУКОВОДСТВО ПО ЭКСПЛУАТАЦИИ

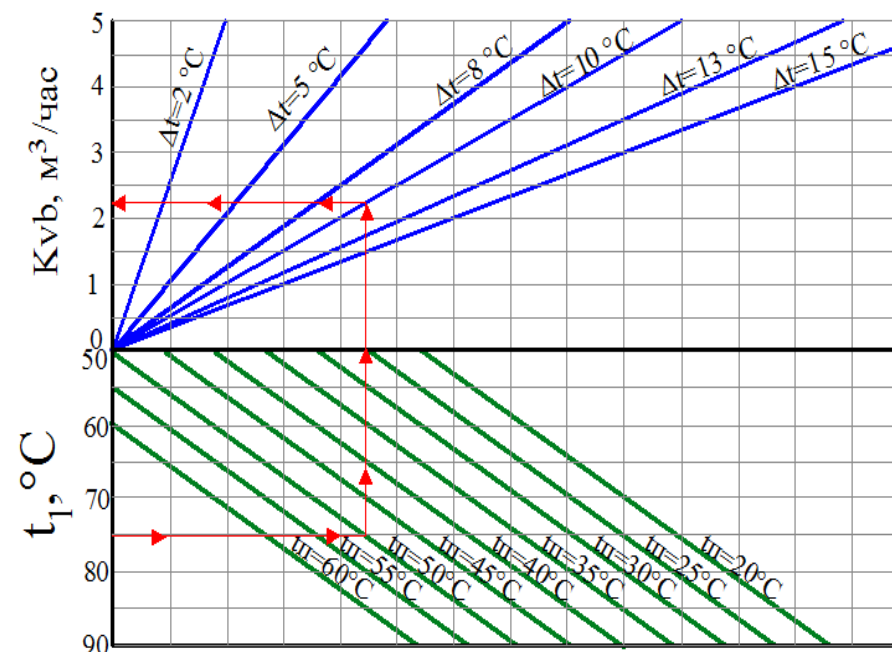
$$- G_1 = \frac{0,86Q}{t_1 - t_n + \Delta t} = \frac{0,86 \cdot 12}{75 - 50 + 10} = 0,29 \text{ м}^3/\text{час};$$

$$- G_{kb} = G_2 - G_1 = 1,03 - 0,29 = 0,74 \text{ м}^3/\text{час};$$

$$- \Delta P_{mk} = \left( \frac{G_1}{K_{vm}} \right)^2 = \left( \frac{0,29}{0,9} \right)^2 = 0,1 \text{ бар};$$

$$- K_{vb} = \frac{G_{kb}}{\sqrt{\Delta P_{mk}}} = \frac{0,69}{\sqrt{0,1}} = 2,2 \text{ м}^3/\text{час}.$$

10.3. Допускается определять пропускную способность балансировочного клапана по следующей номограмме:



## ПАСПОРТ.РУКОВОДСТВО ПО ЭКСПЛУАТАЦИИ

### **11. Расчет настройки перепускного клапана**

11.1. Настроечный перепад давления перепускного клапана осуществляется по формуле:

$$\Delta P_{нк} = 1,2(\Delta P_{тк} + \Delta P_{расч}), \text{ кПа};$$

где:

$\Delta P_{тк}$  – потери давления на термостатическом клапане, кПа;

$\Delta P_{расч}$  – потери давления в расчетной петле контура тёплого пола с учётом потерь в коллекторах и коллекторной арматуре, кПа.

*Пример:*

*Исходные данные:*  $\Delta P_{тк}=0,1 \text{ бар} = 10 \text{ кПа}$ ;  $\Delta P_{расч}=12,5 \text{ кПа}$ .

*Расчёт:*  $\Delta P_{нк}=1,2(10+12,5)= 27 \text{ кПа}$

### **12. Условия хранения и транспортировки**

12.1 В соответствии с ГОСТ 19433-88 изделия не относятся к категории опасных грузов, что допускает их перевозку любым видом транспорта в соответствии с правилами перевозки грузов, действующими на данном виде транспорта.

12.2. Изделия должны храниться в упаковке предприятия – изготовителя по условиям хранения 3 по таблице 13 ГОСТ 15150-69.

12.3. Транспортировка изделий должна осуществляться в соответствии с условиями 5 по таблице 13 ГОСТ 15150-69.

### **13. Утилизация**

13.1. Утилизация изделия (переплавка, захоронение, перепродажа) производится в порядке, установленном Законами РФ от 04 мая 1999 г. № 96-ФЗ "Об охране атмосферного воздуха" (с изменениями и дополнениями), от 24 июня 1998 г. № 89-ФЗ "Об отходах производства и потребления" (с изменениями и дополнениями), от 10 января 2002 № 7-ФЗ « Об охране окружающей среды» (с изменениями и дополнениями), а также другими российскими и региональными нормами, актами,

## ПАСПОРТ.РУКОВОДСТВО ПО ЭКСПЛУАТАЦИИ

правилами, распоряжениями и пр., принятыми во использование указанных законов.

### **14. Гарантийные обязательства**

14.1. Изготовитель гарантирует соответствие изделия требованиям безопасности, при условии соблюдения потребителем правил применения, транспортировки, хранения, монтажа и эксплуатации.

14.2. Гарантия распространяется на все дефекты, возникшие по вине завода-изготовителя.

14.3. Гарантия не распространяется на дефекты, возникшие в случаях:

- нарушения паспортных режимов хранения, монтажа, испытания, эксплуатации и обслуживания изделия;
- ненадлежащей транспортировки и погрузо-разгрузочных работ;
- наличия следов воздействия веществ, агрессивных к материалам изделия;
- наличия повреждений, вызванных пожаром, стихией, форс - мажорными обстоятельствами;
- повреждений, вызванных неправильными действиями потребителя;
- наличия следов постороннего вмешательства в конструкцию изделия.

14.4. Производитель оставляет за собой право внесения изменений в конструкцию, улучшающие качество изделия при сохранении основных эксплуатационных характеристик. При этом фактический вес изделия не должен отличаться от веса, заявленного в настоящем паспорте, более, чем на 10%.

### **15. Условия гарантийного обслуживания**

15.1. Претензии к качеству изделия могут быть предъявлены в течение гарантийного срока.

## ПАСПОРТ.РУКОВОДСТВО ПО ЭКСПЛУАТАЦИИ

15.2. Неисправные изделия в течение гарантийного срока ремонтируются или обмениваются на новые бесплатно. Потребитель также имеет право на возврат уплаченных за некачественное изделие денежных средств или на соразмерное уменьшение его цены. В случае замены или ремонта, замененное изделие или его части, полученные в результате ремонта, переходят в собственность сервисного центра.

15.3. Решение о возмещении затрат Потребителю, связанных с демонтажом, монтажом и транспортировкой неисправного изделия в период гарантийного срока принимается по результатам экспертного заключения, в том случае, если изделие признано ненадлежащего качества.

15.4. В случае, если результаты экспертизы покажут, что недостатки изделия возникли вследствие обстоятельств, за которые не отвечает изготовитель, затраты на экспертизу изделия оплачиваются Потребителем.

15.5. Изделия принимаются в гарантийный ремонт (а также при возврате) полностью укомплектованными.

## ПАСПОРТ.РУКОВОДСТВО ПО ЭКСПЛУАТАЦИИ

ГАРАНТИЙНЫЙ ТАЛОН № \_\_\_\_\_

Наименование товара

**НАСОСНО- СМЕСИТЕЛЬНЫЙ УЗЕЛ**

№	Модель	Количество
1		

Название и адрес торговой организации \_\_\_\_\_

Дата продажи \_\_\_\_\_ Подпись продавца \_\_\_\_\_

Штамп или печать  
торговой организации

**С условиями гарантии СОГЛАСЕН:**

ПОКУПАТЕЛЬ \_\_\_\_\_ (подпись)

**Гарантийный срок – Семь лет (восемьдесят четыре месяца) с даты продажи конечному потребителю**

По вопросам гарантийного ремонта, рекламаций и претензий к качеству изделий обращаться в сервисный центр по адресу: г. Санкт-Петербург, ул. Профессора Качалова, дом 11, корпус 3, литер «А», тел/факс (812)3247750

При предъявлении претензии к качеству товара, покупатель предоставляет следующие документы:

1. Заявление в произвольной форме, в котором указываются:
  - название организации или Ф.И.О. покупателя, фактический адрес и контактные телефоны;
  - название и адрес организации, производившей монтаж;
  - основные параметры системы, в которой использовалось изделие;
  - краткое описание дефекта.
2. Документ, подтверждающий законность приобретения изделия.
3. Акт гидравлического испытания системы, в которой монтировалось изделие (если оно проводилось)
4. Настоящий заполненный гарантийный талон.

**Отметка о возврате или обмене товара:**

Дата: «\_\_» \_\_\_\_\_ 20\_\_ г. Подпись \_\_\_\_\_