

## ТЕХНИЧЕСКИЙ ПАСПОРТ

Насосно-смесительный узел  
с термостатическим клапаном 30-60 °С

**SDG-0120-007000**



**SDG-0120-007001**



## Оглавление

№	Наименование	Стр.
1	Сведения об изделии	2
2	Назначение изделия	2
3	Устройство и технические характеристики	2-3
4	Номенклатура и габаритные размеры	4
5	Рекомендации по монтажу и эксплуатации	4-7
6	Транспортировка и хранение	7
7	Утилизация	7
8	Приемка и испытания	7
9	Гарантийные обязательства	8
10	Гарантийный талон	9

### 1. СВЕДЕНИЯ ОБ ИЗДЕЛИИ

#### 1.1. НАИМЕНОВАНИЕ

Насосно-смесительный узел с термостатическим клапаном 30-60 °С STOUT, тип: SDG-0120-007000, SDG-0120-007001.

#### 1.2. ИЗГОТОВИТЕЛЬ

Barberi Rubinetterie Industriali s.r.l. - 13018 VALDUGGIA (VC) ITALY - Via Monte Fenara, 7.

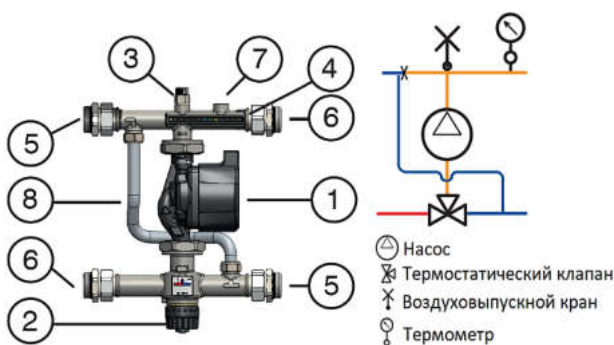
**ПО ЗАКАЗУ** ООО «ТЕРЕМ» для бренда STOUT (Организация, уполномоченная изготовителем на принятие и удовлетворение требований потребителей на территории РФ). Сайт: [www.stout.ru](http://www.stout.ru)

### 2. НАЗНАЧЕНИЕ ИЗДЕЛИЯ

Насосно-смесительный узел с 3-х ходовым термостатическим клапаном STOUT изделие полной заводской готовности. Предназначен для обеспечения циркуляции в системах радиаторного отопления, а также циркуляции и поддержания температуры подающего теплоносителя в пределах 30-60°С в системах отопления типа «теплый пол».

### 3. УСТРОЙСТВО И ТЕХНИЧЕСКИЕ ХАРАКТЕРИСТИКИ

#### 3.1. УСТРОЙСТВО НАСОСНО-СМЕСИТЕЛЬНОГО УЗЛА С ТЕРМОСТАТИЧЕСКИМ КЛАПАНОМ 30-60 °С



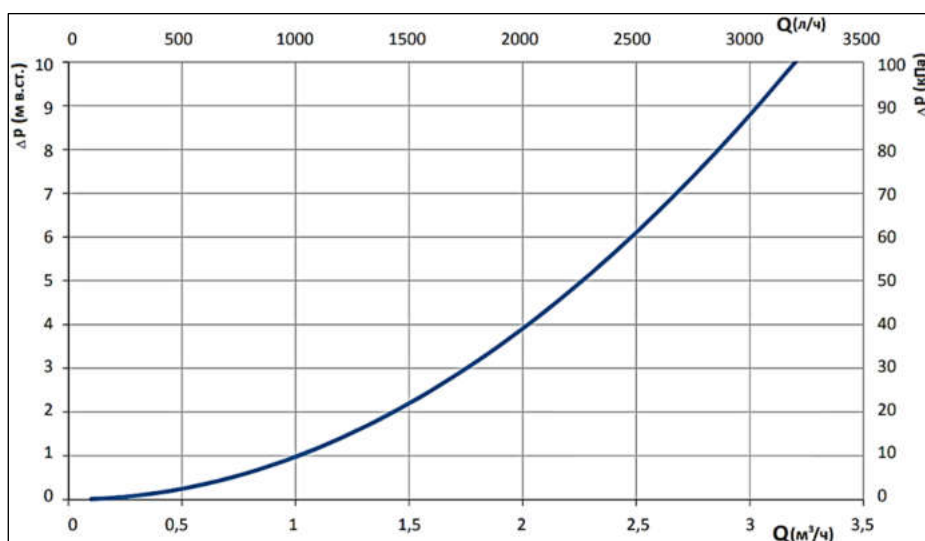
ПОЗ.	НАИМЕНОВАНИЕ	МАТЕРИАЛ
1	Насос Grundfos UPSO 25-65/130	Чугун
2	3-х ходовой термостатический смесительный клапан	Корпус - латунь CW617N, Рабочая пружина – нержав. сталь AISI 302, уплотнения - EPDM
3	Штуцер с воздуховыпускным краном	Латунь CW617N
4	Термометр	LCD (Liquid crystal thermometer)
5	Фитинги для подсоединения обратного коллектора	Латунь CW617N
6	Фитинги для подсоединения подающего коллектора	Латунь CW617N
7	Гильза для установки датчика предохранительного термостата	Латунь CW617N (резьба M4)
8	Трубка возврата	Нержав. сталь AISI 304

Насосно-смесительный узел с термостатическим клапаном 30-60 оС может поставляться как в комплекте с насосом Grundfos, так и без него. Во втором случае возможно использование любого другого насоса с соответствующими характеристиками, монтажной длиной и наружной резьбой под гайки для присоединения насоса к деталям узла.

### 3.2. ТЕХНИЧЕСКИЕ ХАРАКТЕРИСТИКИ НАСОСНО-СМЕСИТЕЛЬНОГО УЗЛА

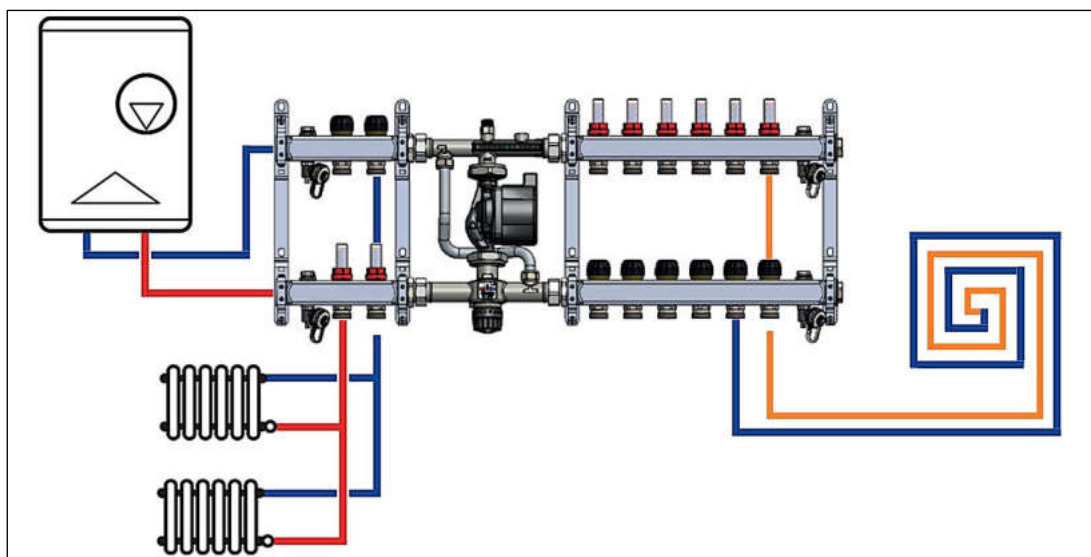
НАИМЕНОВАНИЕ ПАРАМЕТРА	SDG-0120-007000	SDG-0120-007001
Максимальное рабочее давление PN, бар	10	
Рабочая среда	Вода, водный раствор гликолей (до 30 %)	
Диапазон температуры рабочей среды $T_p$ , °C	5 - 90	
Условная пропускная способность термостатического клапана $K_{vs}$ , м <sup>3</sup> /ч	3,5	
Диапазон температурной настройки термостатического клапана, °C	От +30 до +60	
Заводская настройка термостатического клапана, °C	30	
Точность регулирования температуры, °C	±2	
Резьба присоединительных патрубков	UNI ISO 228/1.	
Жидкокристаллическая шкала термометра, °C	30 – 60	
Температура транспортировки и хранения, °C	От -20 до +50	
Средний срок службы, лет	10	

### 3.3. ПЕРЕПАД ДАВЛЕНИЯ НАСОСНО-СМЕСИТЕЛЬНОГО УЗЛА



Расчет пропускной способности для узлов, оборудованных насосом рассчитывается отдельно с учетом характеристик насоса. Остаточный напор насоса должен быть достаточен для нормальной циркуляции теплоносителя в системе, в противном случае необходимо изменить режим работы, либо заменить насос на более подходящий по характеристикам, заменить узел с более подходящим размером, сократить систему.

### 3.4. ПРИМЕРЫ ПРИМЕНЕНИЯ НАСОСНО-СМЕСИТЕЛЬНОГО УЗЛА

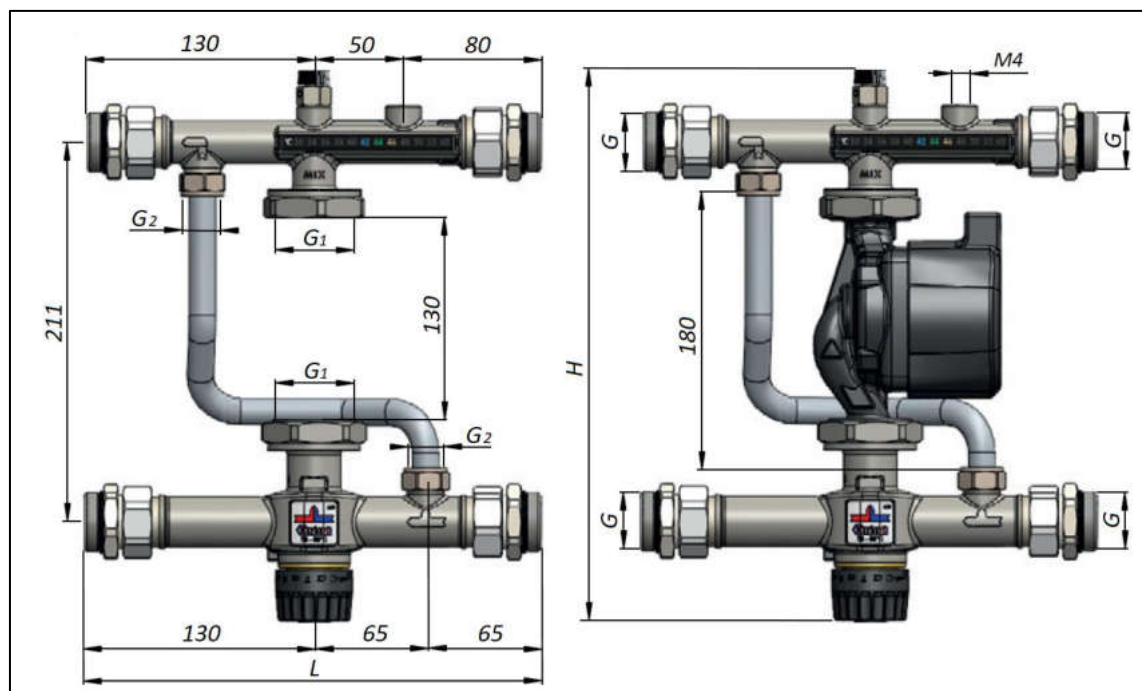


## 4. НОМЕНКЛАТУРА И ГАБАРИТНЫЕ РАЗМЕРЫ

### 4.1. НОМЕНКЛАТУРА

АРТИКУЛ	НАИМЕНОВАНИЕ	ТИП НАСОСА	МАССА, КГ
SDG-0120-007000	Насосный узел с термостатическим клапаном 30-60 °С	Без насоса	2,174
SDG-0120-007001	Насосный узел с термостатическим клапаном 30-60 °С	Насос Grundfos UPSO 25-65/130	4,198

### 4.2. ГАБАРИТНЫЕ РАЗМЕРЫ



АРТИКУЛ	РАЗМЕРЫ, ММ				
	L	H	G	G <sub>1</sub>	G <sub>2</sub>
SDG-0120-007000	260	311	1" (HP)	1"1/2 (BP)	1/2" (BP)
SDG-0120-007001					

## 5. РЕКОМЕНДАЦИИ ПО МОНТАЖУ И ЭКСПЛУАТАЦИИ

Монтаж насосно-смесительных узлов STOUT следует производить в соответствии с требованиями (СП 60.13330.2016, СП 31-106-2002, СП 73.13330.2016).

Монтаж насосно-смесительных узлов в трубопроводной системе должен выполняться квалифицированными специалистами.

Насосно-смесительные узлы STOUT должны эксплуатироваться при давлении и температуре, изложенных в настоящем паспорте.

**Внимание!** Монтаж и демонтаж насосно-смесительных узлов необходимо выполнять на охлажденном контуре, не находящемся под давлением;

Для обеспечения возможности выполнения проверок и техобслуживания насосно-смесительных узлов и других компонентов не создавать препятствий для доступа и видимости.

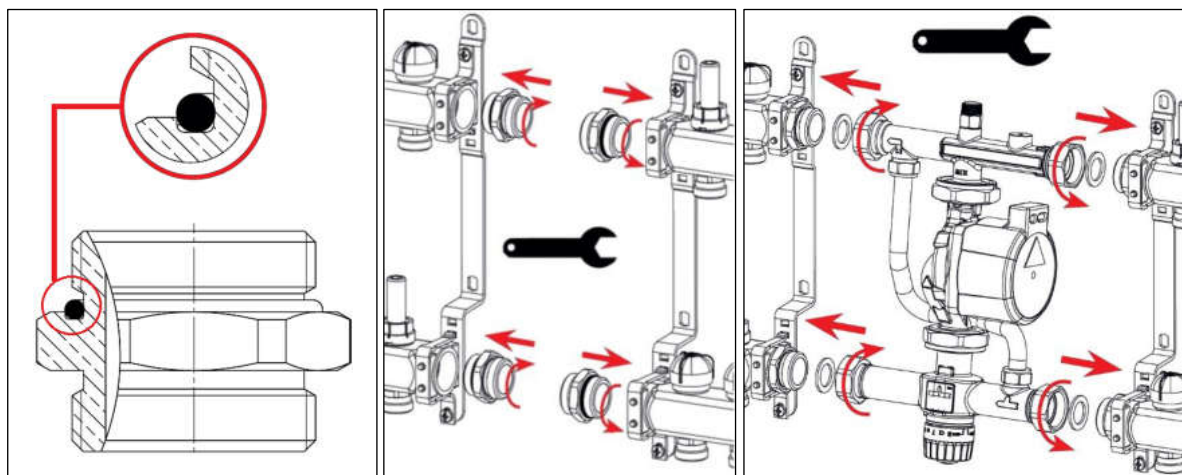
Возможные варианты установки насосно-смесительного узла:

- Настенная установка;
- Установка в нишах;
- Установка в шкафах.

**Внимание!** Насосно-смесительные узлы не могут выполнять функцию несущей конструкции для труб и коллекторов.

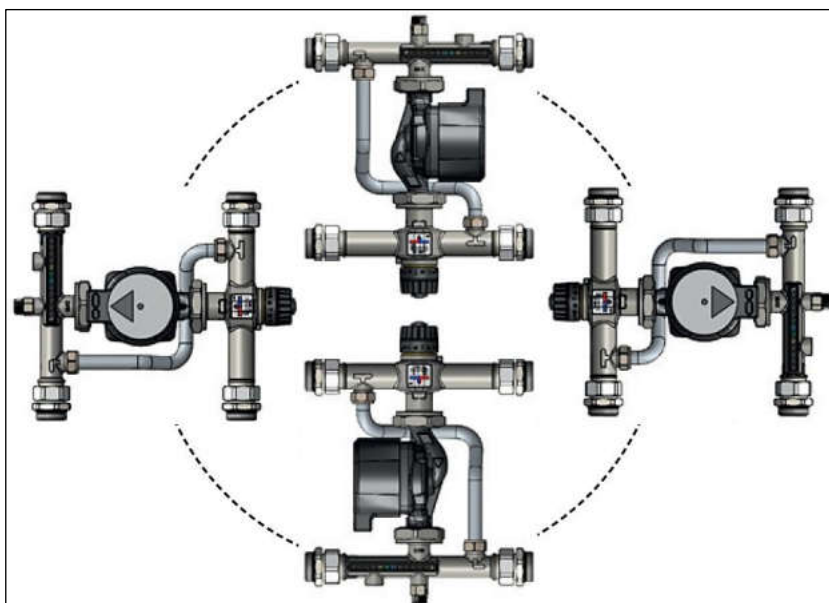
Для установки насосно-смесительных узлов необходимо выполнить следующие действия:

1. Установить фитинги на подающий и обратный коллекторы используя резьбу фитингов с уплотнительным кольцом;
2. Установить плоские уплотнительные прокладки, входящие в комплект поставки, и закрутить верхние и нижние накидные гайки узла поочередно до упора от руки;
3. Затянуть окончательно накидные гайки с помощью соответствующего гаечного ключа.

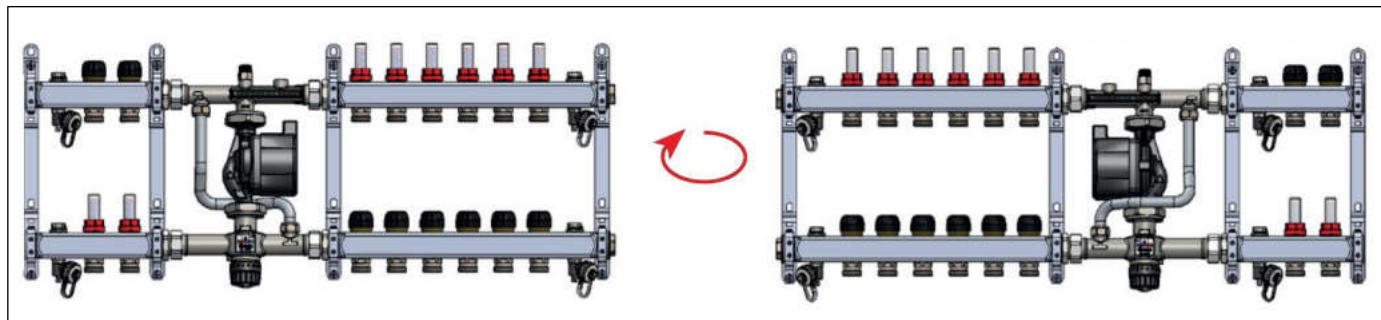


Насосно-смесительные узлы могут быть установлены в одном из положений, показанных на рисунке ниже. При этом, ось вращения насоса должна всегда находиться в горизонтальном положении.

1. Положение «на 12 часов»: рекомендуемое.
2. Положение «на 3 часа и 9 часов»: допускается только в том случае, если коллектор не оборудован расходомерами или отсутствует (к узлу подсоединены только трубопроводы подающей и обратной линии).
3. Положение «на 6 часов»: допускается, но воздухоотводчик при этом использовать уже нельзя, т.к. он оказывается перевернутым.
4. Вне зависимости о положения насосно-смесительного узла, необходимо обеспечить его надежную фиксацию.



Насосно-смесительные узлы поставляются в заводской конфигурации в левом исполнении, готовыми для подключения к коллекторам. Допускается реверсивная сборка на месте производства работ, для этого необходимо развернуть группу переориентировав насос, при необходимости необходимо ослабить гайки трубки байпаса для облегчения работы.



На заводе-изготовителе термостатический клапан насосно-смесительного узла настраивается на температуру 30°C при этом, температура теплоносителя может регулироваться и блокироваться поворотом рукоятки термостатического клапана в диапазоне 30-60°C.

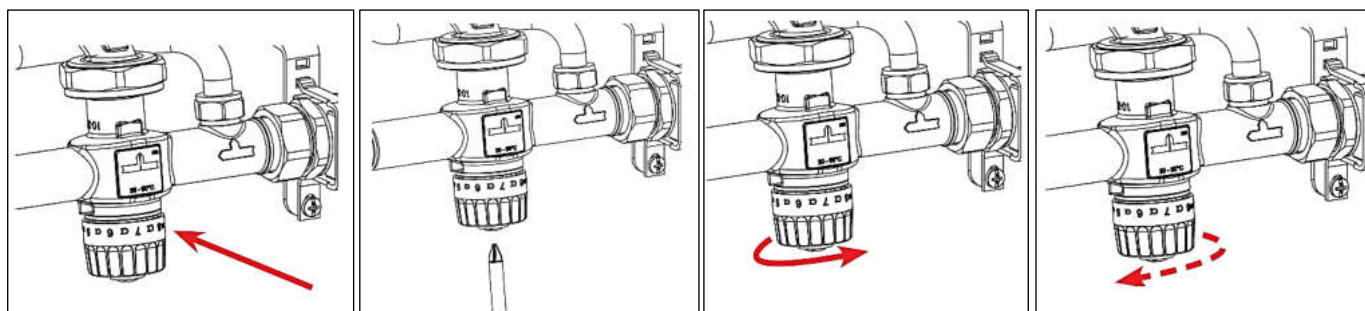
Цифровая шкала на рукоятке термостатического клапана соответствует значениям температуры, указанным в приведенной таблице:

ПОЛОЖЕНИЕ НА ШКАЛЕ КЛАПАНА	Минимум	1	2	3	4	5	6	7	8	Максимум	Заводская настройка
ЗНАЧЕНИЕ ТЕМПЕРАТУРЫ, °C	30	34	38	41	43	45	47	50	54	60	40

Рукоятка клапана оснащена защитным устройством, которое ограничивает ее вращение, препятствуя случайному нарушению настройки.

В ходе проведения первого запуска системы для установки температуры на клапане, отличной от заводской, необходимо действовать следующим образом:

1. При помощи отвёртки слегка ослабить блокировочный винт, удерживая рукоятку;
2. Установить значение температуры смешанной воды немного ниже проектной величины. Включить теплогенератор и дождаться пока рабочая температура достигнет проектного значения (выше, чем настройки клапана). Включить насос узла и дождаться стабилизации температуры смешивания, контролируя показания термометра, установленного на линии подачи;
3. Медленно и пошагово поворачивать рукоятку клапана против часовой стрелки для увеличения температуры, дождаться её стабилизации, наблюдая за термометром на подаче. Продолжать вращение до достижения температуры подачи смешанной воды соответствия с системной установкой;
4. По достижении необходимой температуры закрутить блокировочный винт, удерживая рукоятку.



Если в дальнейшем возникнет необходимость изменения настройки клапана, необходимо действовать следующим образом:

- I. Вариант – необходимо уменьшить температуру в контуре. Дождаться охлаждения системы, по крайней мере, до температуры на возврате ниже новой, которая будет устанавливаться на клапане. Следовать пунктам 1, 2, 3, 4 и 5.
- II. Вариант - необходимо увеличить температуру в контуре. В этом случае регулировка может быть выполнена на уже действующей системе, а не только на охлажденной. Следовать пунктам 1, 2, 4 и 5.

Насосно-смесительные узлы оборудованы ручным воздухоотводчиком, который может использоваться на этапе заполнения системы или для удаления скоплений воздуха из системы; Воздухоотводчик рекомендуется использовать при холодной системе.

**Внимание!** При монтаже и эксплуатации насосно-смесительных узлов, применение рычажных газовых ключей категорически запрещено.

После осуществления монтажа, необходимо провести испытания на герметичность соединений с соблюдением правил (СП 73.13330.2016) «Внутренние санитарно-технические системы зданий» пункт 7.3.

## 6. УСЛОВИЯ ХРАНЕНИЯ И ТРАНСПОРТИРОВКИ

Насосно-смесительные узлы STOUT должны храниться в упаковке предприятия-изготовителя согласно условиям хранения по ГОСТ 15150-69.

Насосно-смесительные узлы STOUT транспортируют любым видом транспорта в соответствии с правилами перевозки грузов и техническими условиями погрузки и крепления грузов, действующими на данном виде транспорта.

Насосно-смесительные узлы STOUT при транспортировании следует оберегать от ударов и механических нагрузок, а их поверхность от нанесения царапин.

Насосно-смесительные узлы STOUT хранят в условиях, исключающих вероятность их механических повреждений, в отапливаемых или не отапливаемых складских помещениях (не ближе одного метра от отопительных приборов), или под навесами.

## 7. УТИЛИЗАЦИЯ

Утилизация изделия производится в соответствии с установленным на предприятии порядком (переплавка, захоронение, перепродажа), составленным в соответствии с Законами РФ №96-ФЗ «Об охране атмосферного воздуха», №89-ФЗ «Об отходах производства и потребления», №52-ФЗ «О санитарно-эпидемиологическом благополучии населения», а также другими российскими и региональными нормами, актами, правилами, распоряжениями и пр., принятыми во исполнение указанных законов.

## 8. ПРИЕМКА И ИСПЫТАНИЯ

Продукция, указанная в данном паспорте, изготовлена, испытана и принята в соответствии с действующей технической документацией фирмы-изготовителя.

## 9. ГАРАНТИЙНЫЕ ОБЯЗАТЕЛЬСТВА

Изготовитель гарантирует соответствие насосно-смесительных узлов STOUT требованиям безопасности, при условии соблюдения потребителем правил, установленных настоящим Техническим паспортом.

Срок службы насосно-смесительных узлов STOUT при условии соблюдения потребителем правил, установленных настоящим Техническим паспортом и проведении необходимых сервисных работ составляет 10 лет со дня передачи продукции потребителю.

Гарантийный срок составляет 24 месяца с даты продажи товара, но не может выходить за пределы срока службы товара.

Гарантия распространяется на все дефекты, возникшие по вине завода-изготовителя.

Гарантия не распространяется на дефекты, возникшие в случаях:

- нарушения паспортных режимов хранения, монтажа, испытания, эксплуатации или обслуживания изделия;
- ненадлежащей транспортировки и погрузочно-разгрузочных работ;
- наличия следов воздействия веществ, агрессивных к материалам изделия;
- наличия повреждений, вызванных пожаром, стихией, форс-мажорными обстоятельствами;
- повреждений, вызванных действиями потребителя;
- наличия следов постороннего вмешательства в конструкцию изделия.

Претензии к качеству товара могут быть предъявлены в течение гарантийного срока.

Неисправные изделия, вышедшие из строя в связи с производственным браком, в течение гарантийного срока ремонтируются или заменяются на новые бесплатно. Затраты, связанные с демонтажем и транспортировкой неисправного изделия в период гарантийного срока, Покупателю не возмещаются. В случае необоснованности претензии затраты на диагностику и экспертизу изделия оплачиваются Покупателем.

При предъявлении претензий к качеству товара, покупатель представляет следующие документы:

1. Заявление в произвольной форме, в котором указываются:
  - название организации или Ф.И.О. покупателя;
  - адрес покупателя и контактный телефон;
  - название и адрес организации, производившей монтаж;
  - адрес установки изделия;
  - краткое описание дефекта.
2. Документ, подтверждающий покупку изделия (накладная, кассовый чек, квитанция);
3. Фотографии неисправного изделия (в том числе с места установки);
4. Акт гидравлического испытания системы, в которой монтировалось изделие (в случае проведения гидравлического испытания);
5. Копия гарантийного талона со всеми заполненными графами.

В случае отсутствия в комплектации к продукции технического паспорта изделия, содержащего гарантийный талон, для получения гарантии необходимо распечатать с сайта [www.stout.ru](http://www.stout.ru) технический паспорт изделия вместе с гарантийным талоном. Продавец вносит в гарантийный талон сведения о приобретенном товаре, прикрепляет чек, накладную или квитанцию об оплате, скрепляет печатью или штампом. Покупатель ставит подпись об ознакомлении с условиями гарантии, правилами установки и эксплуатации.

Изготовитель оставляет за собой право вносить в конструкцию насосно-смесительных узлов STOUT изменения, не ухудшающие качество изделий.

## 10. ГАРАНТИЙНЫЙ ТАЛОН

### Гарантийный талон

к накладной № \_\_\_\_\_

от « \_\_\_\_ »

\_\_\_\_\_ г.

Наименование товара:

№	Артикул	Количество	Примечание

**Гарантийный срок 24 месяца с даты продажи.**

Претензии по качеству товара принимаются по адресу: 117418, Российская Федерация, Москва, Нахимовский пр-т, 47, офис 1522.

Тел.: +7 (495) 775-20-20, факс: 775-20-25

E-mail: [info@stout.ru](mailto:info@stout.ru)

**С условиями гарантии, правилами установки и эксплуатации ознакомлен:**

Покупатель: \_\_\_\_\_  
(подпись)

Продавец: \_\_\_\_\_  
(подпись)

Штамп или печать  
торгующей организации

Дата продажи: « \_\_\_\_ »

20 \_\_\_\_ г.