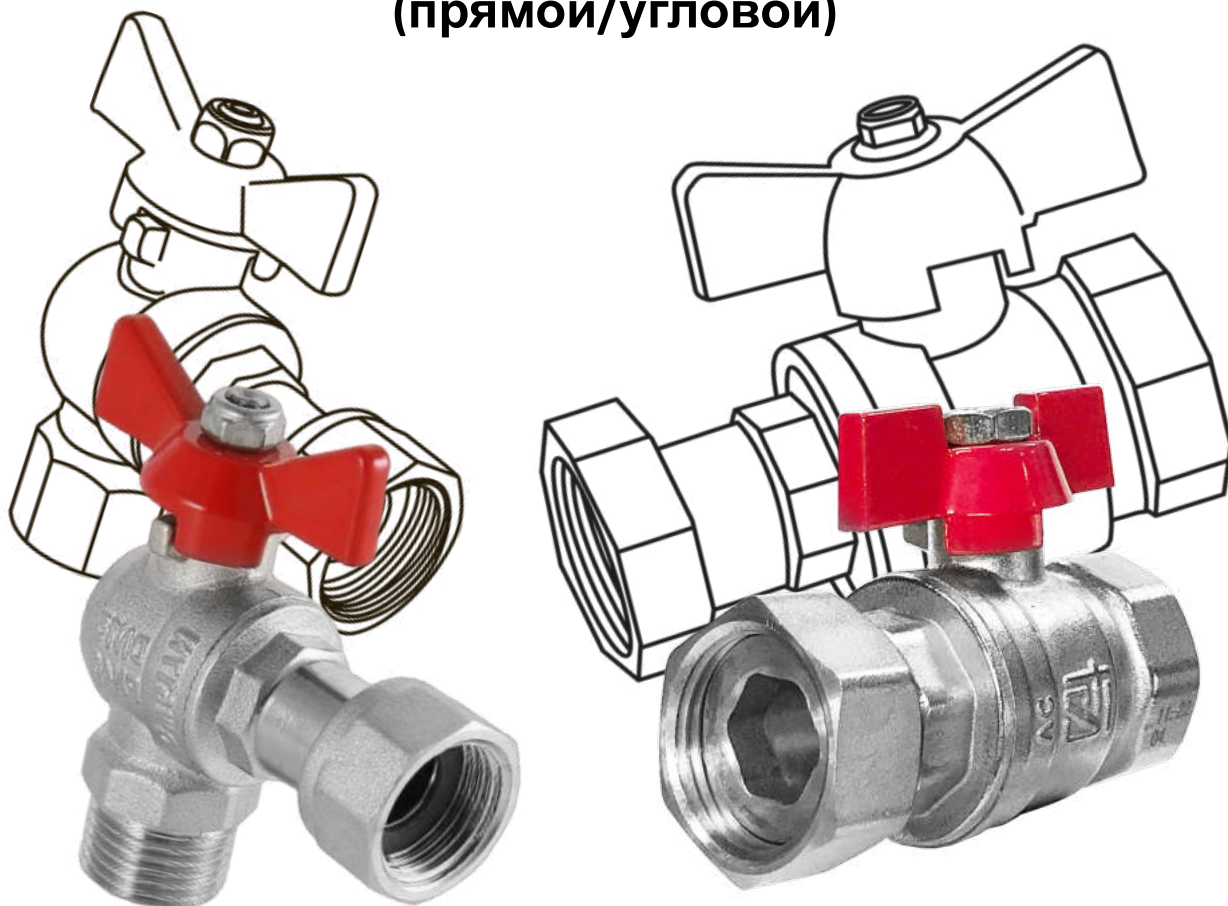


Технический паспорт изделия



Кран латунный шаровой муфтовый с накидной гайкой (прямой/угловой)



Инструкция по монтажу, эксплуатации и паспорт изделия

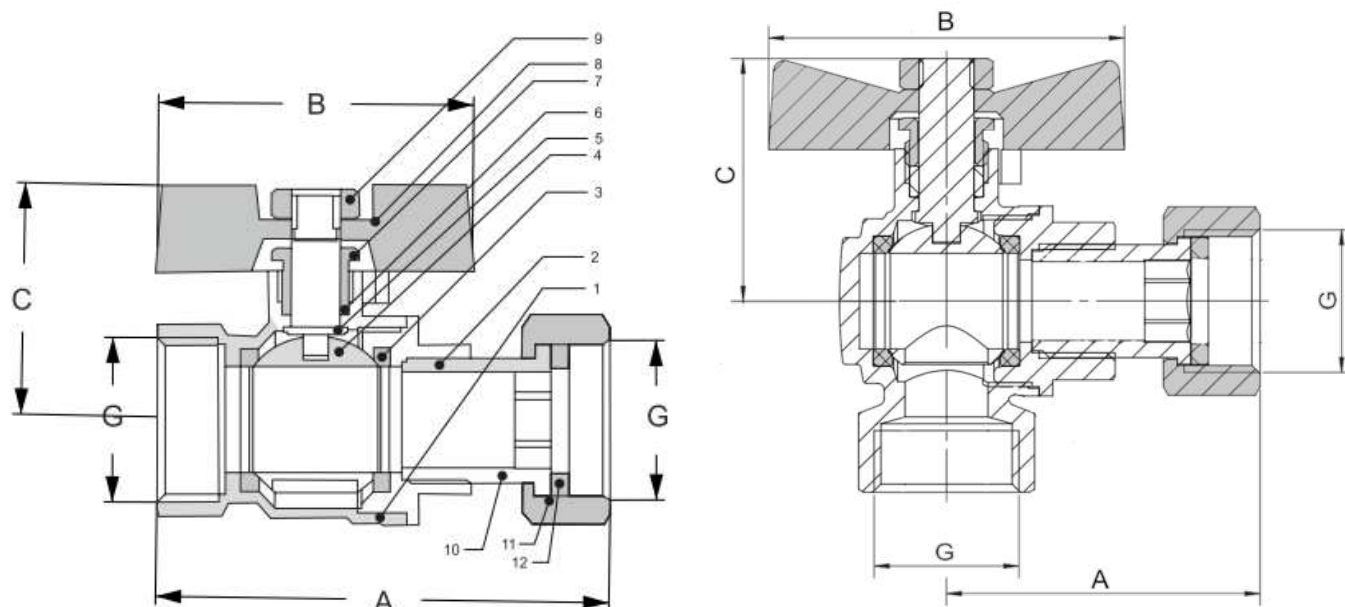
1. Назначение изделия

1.1 Краны применяются в качестве запорной арматуры на трубопроводах систем питьевого и хозяйственно-питьевого назначения, горячего водоснабжения, отопления, сжатого воздуха, а также на технологических трубопроводах, транспортирующих жидкости, не агрессивные к материалам крана.

1.2. Использование шаровых кранов в качестве регулирующей арматуры не допускается.

1.3. Наличие накидной гайки позволяет монтировать и демонтировать кран без демонтажа подводящих трубопроводов.

2. Габаритные размеры



Тип	Размер	A, мм	B, мм	C, мм	G“
Прямой	DN15	67	51	34	1/2
Прямой	DN20	73	51	38	3/4
Угловой	DN15	46	52	36	1/2
Угловой	DN20	48	52	38	3/4
Угловой	DN25	51	71	48	1

3. Конструкция и материалы

№	Наименование	Материал
1	Крышка корпуса	Латунь
2	Уплотнение шара	Фторопласт
3	Затвор шаровой	Латунь
4	Шток	Латунь
5	Уплотнитель сальниковый	Фторопласт
6	Поджимная гайка	Латунь
7	Ручка — бабочка	Алюминиевый сплав
8	Гайка крепления рукоятки	Сталь с покрытием
9	Штуцер	Латунь
10	Накидная гайка	Латунь
11	Уплотнение	EPDM

4. Технические характеристики

№	Наименование	Ед.изм.	Значение		
1	Класс герметичности затвора		«А» по ГОСТ 9544-2015		
2	Средний полный срок службы	лет	30		
3	Средний полный ресурс	циклов	55000		
4	Средняя наработка на отказ	циклы	25000		
5	Ремонтопригодность		Ремонтопригоден		
6	Номинальное давление (PN)	МПа	2,5		
7	Тип крана по эффективному диаметру		Полнопроходной		
8	Температура рабочей среды		130°C		
	Номинальные диаметры		DN15	DN20	DN25
9	Пропускная способность	М3/час	15,8	18,8	30,7
10	Максимальный момент, прикладываемый к накидной гайке	Нм	30	35	50
11	Максимально допустимый изгибающий момент, действующий на корпус крана	Нм	120	150	180

5. Указания по монтажу

5.1. Кран может устанавливаться в любом монтажном положении.

5.2. В соответствии с ГОСТ 12.2.063-2015 п.3.10, кран не должен испытывать нагрузок от трубопровода (изгиб, сжатие, растяжение, кручение, перекосы, вибрация, несоосность патрубков, неравномерность затяжки крепежа). При необходимости должны быть предусмотрены опоры или компенсаторы, снижающие нагрузку на арматуру от трубопровода.

5.3. Несосоосность соединяемых трубопроводов не должна превышать 3 мм при длине трубы до 1м плюс 1мм на каждый последующий метр (СП 73.13330.2016.).

5.4. Муфтовые соединения должны выполняться с использованием в качестве уплотнительных материалов ФУМ (фторопластовый уплотнительный материал) или льняной пряди.

5.5. Соединение с накидной гайкой не требует дополнительного уплотнения, т.к. в нём использована плоская прокладка из безасбестового паронита.

5.6. После монтажа система, в которой установлен кран, должна быть подвергнута гидравлическим испытаниям давлением, в 1,5 раза превышающим расчетное рабочее давление в системе. Испытание производится в соответствии с указаниями СП 73.13330.2016.

6. Указания по эксплуатации и техническому обслуживанию

6.1. Кран должен эксплуатироваться при давлении и температуре из таблицы технических характеристик.

6.2. Не допускается эксплуатировать кран с ослабленной гайкой крепления рукоятки, так как это может привести к поломке шейки штока.

6.3 Категорически запрещается допускать замерзание рабочей среды внутри крана. При осушении системы в зимний период кран должен быть оставлен полуоткрытым, чтобы рабочая среда не осталась в полостях за затвором.

6.4. Для исключения возможности прикипания затвора, один раз в 6 месяцев необходимо произвести цикл открытия/закрытия крана.

7. Условия хранения и транспортировки

7.1. Краны должны храниться в упаковке предприятия - изготовителя по условиям хранения п. 3 ГОСТ 15150.

7.2. Транспортировка кранов должна осуществляться в соответствии с условиями п. 5 ГОСТ 15150.

8. Утилизация

8.1. Утилизация изделия (переплавка, захоронение, перепродажа) производится в порядке, установленном Законами РФ от 04 мая 1999 г. № 96-ФЗ «Об охране атмосферного воздуха» (с изменениями и дополнениями), от 24 июня 1998 г. № 89-ФЗ (с изменениями и дополнениями) «Об отходах производства и потребления», от 10 января 2002 № 7-ФЗ «Об охране окружающей среды» (с изменениями и дополнениями), а также другими российскими и региональными нормами, актами, правилами, распоряжениями и пр., принятыми для использования указанных законов.

8.2. Содержание благородных металлов: нет

9. Возможные неисправности и способы их устранения

Неисправность	Причина	Способ устранения
Течь из-под муфтового соединения	Некачественная герметизация соединения	Разобрать соединение, заменить старый уплотнитель
Течь из-под накидной гайки	Ослабление соединения	Подтянуть накидную гайку
	Повреждение прокладки	Заменить прокладку
Течь из-под сальниковой гайки	Износ сальникового уплотнителя	Снять ручку. Подтянуть сальниковую гайку до прекращения течи

10. Гарантийные обязательства

10.1. Изготовитель гарантирует соответствие изделий требованиям безопасности, при условии соблюдения потребителем правил использования, транспортировки, хранения, монтажа и эксплуатации.

10.2. Гарантия распространяется на все дефекты, возникшие по вине завода-изготовителя.

10.3. Гарантия не распространяется на дефекты, возникшие в случаях:

- нарушения паспортных режимов хранения, монтажа, испытания, эксплуатации и обслуживания изделия;
- ненадлежащей транспортировки и погрузо-разгрузочных работ;
- наличия следов воздействия веществ, агрессивных к материалам изделия;
- наличия повреждений, вызванных пожаром, стихией, форс-мажорными обстоятельствами;
- повреждений, вызванных неправильными действиями потребителя; наличия следов постороннего вмешательства в конструкцию изделия.

10.4. Изготовитель оставляет за собой право вносить в конструкцию изделия изменения, не влияющие на заявленные технические характеристики

11. Условия гарантийного обслуживания

11.1. Претензии к качеству товара могут быть предъявлены в течение гарантийного срока.

11.2. Неисправные изделия в течение гарантийного срока ремонтируются или обмениваются на новые бесплатно. Потребитель также имеет право на возврат уплаченных за некачественный товар денежных средств или на соразмерное уменьшение его цены.

11.3. Решение о возмещении затрат Потребителю, связанных с демонтажем, монтажом и транспортировкой неисправного изделия в период гарантийного срока принимается по результатам экспертного заключения, в том случае, если товар признан ненадлежащего качества.

11.4. В случае, если результаты экспертизы покажут, что недостатки товара возникли вследствие обстоятельств, за которые не отвечает Производитель, затраты на экспертизу изделия оплачиваются Потребителем.

11.5 Изделия принимаются в гарантийный ремонт (а также при возврате) полностью укомплектованными по списку (пункт 3).

Гарантийный срок - 3 года с даты продажи конечному потребителю.

При предъявлении претензии к качеству товара, покупатель предоставляет следующие документы:

1. Заявление в произвольной форме, в котором указываются:
 - название организации или Ф.И.О. покупателя, фактический адрес и контактные телефоны;
 - название и адрес организации, производившей монтаж;
 - основные параметры системы, в которой использовалось изделие;
 - краткое описание дефекта.
2. Документ, подтверждающий покупку изделия (накладная, квитанция).
3. Акт гидравлического испытания системы, в которой монтировалось изделие.
4. Отметка о возврате или обмене товара.

Дата продажи	Тип и размер	Количество	Продавец

Производитель:

ZHEJIANG VALOGIN TECHNOLOGY CO., LTD. Qinggang Industrial Cluster, Yuhuan, Zhejiang, China.

Рекламации и претензии к качеству товара принимаются по адресу:

ООО «ГК Эльф», 300026, Российская Федерация г. Тула, ул. Киреевская, д. 39

Тел. +7 (4872) 31-72-72 / 314-314